

Technisches Datenblatt

Bezeichnung

Kategorie	Kontakte
Serie	CC
Kontakte Typ	Crimpkontakte
Form	gedrehte
Geschlecht	Buchse

Technische Kennwerte

Pin Durchmesser	4mm
Bemessungsstrom	40A
Leiterquerschnitt	2.5mm ²
Leiterquerschnitt(AWG)	AWG 14
Durchgangswiderstand	<1mΩ
Abisolierlänge	9.5mm

Materialeigenschaften

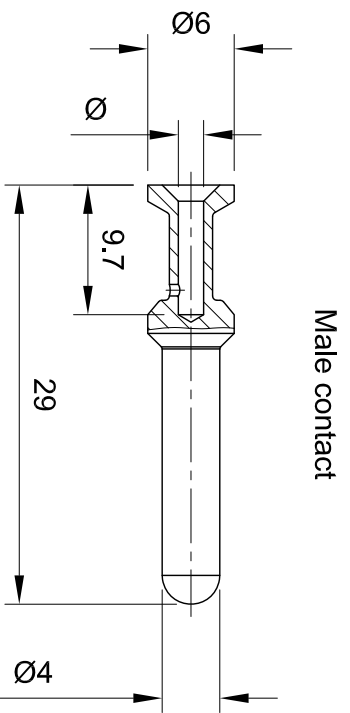
Werkstoff(Kontakte)	Kupferlegierung
Oberfläche(Kontakte)	versilbert
Steckzyklen	≥500

Spezifikationen und Zulassungen

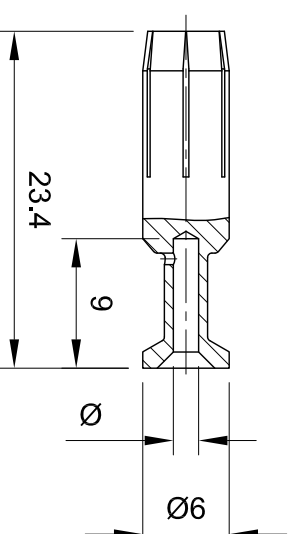
CE	Ja
RoHS	Konform
China RoHS	Konform

Kaufmännische Daten

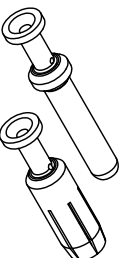
Herkunftsland	China
europäische Zolltarifnummer	85366990



Male contact



Female contact



Silver plated		Gender	Ø	Conductor cross-section in mm ²	Stripping length in mm
Part No.	Type Name				
10 34 000 7100	CCS-1.5-M	Male	1.78	1.5	9.5
10 34 000 7101	CCS-2.5-M	Male	2.28	2.5	9.5
10 34 000 7105	CCS-3.0-M	Male	2.58	3.0	9.5
10 34 000 7102	CCS-4.0-M	Male	2.88	4.0	9.5
10 34 000 7103	CCS-6.0-M	Male	3.53	6.0	9.5
10 34 000 7104	CCS-10-M	Male	4.3	10	Depending on isolation body
10 34 000 7200	CCS-1.5-F	Female	1.78	1.5	9.5
10 34 000 7201	CCS-2.5-F	Female	2.28	2.5	9.5
10 34 000 7205	CCS-3.0-F	Female	2.58	3.0	9.5
10 34 000 7202	CCS-4.0-F	Female	2.88	4.0	9.5
10 34 000 7203	CCS-6.0-F	Female	3.53	6.0	9.5
10 34 000 7204	CCS-10-F	Female	4.3	10	Depending on isolation body

Technical data:

- Type: Crimp contact
- Operating current: ≤40A
- Contact resistance: ≤1mΩ
- Material(contacts): Copper alloy
- Surface(contacts): Silver plated
- RoHS: Compliant
- Specifications: IEC61984, EN60664-1



All Dimensions in mm
Original Size DIN A4

Date
2019-09-24

Drawing No.
TC5793643

Rev.
A00

Scale
2:1



Inkonn (Suzhou) Electric Technology Co., Ltd.

Part No.
10 34 000 7201

Created by
Shuxu Huang

Checked by
Yiyi Luo

Type Name
CCS-2.5-F

Page
1/1

1

2

3

4

5

6

1

2

3

4

5

6