

Technisches Datenblatt

Bezeichnung

Produkt Typ	Zubehör, Abdeckkappe
Typ	Abdeckkappe
Baugröße	A03
für Gehäusotyp	Anbaugehäuse, Sockelgehäuse
für Einsätzetyp	für Stifteinsätze
Anmerkungen	Lanyard mit Öse

Technische Kennwerte

Materialeigenschaften

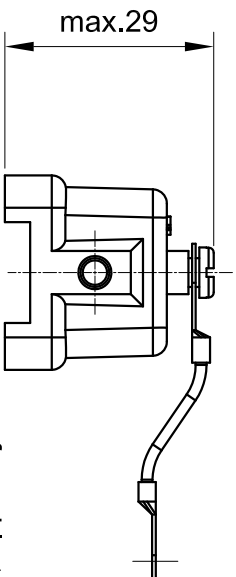
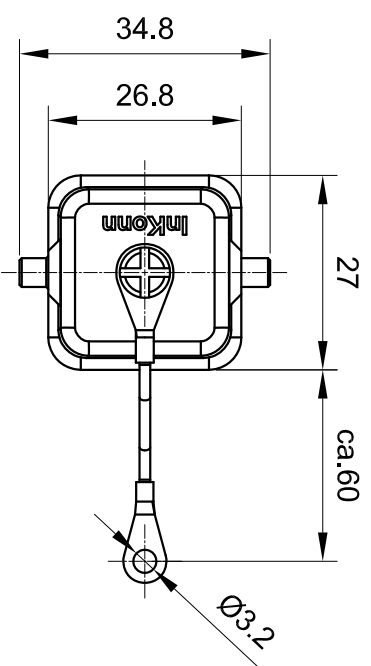
Werkstoff Hauptteil	Polycarbonat
Farbe Hauptteil	tiefschwarz (RAL 9005)

Spezifikationen und Zulassungen

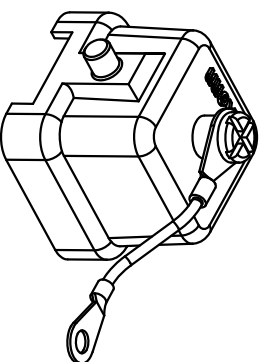
CE	Ja
RoHS	konform
China RoHS	konform

Kaufmännische Daten

Herkunftsland	China
europäische Zolltarifnummer	85389099



for cable to cable housing with male insert



All Dimensions in mm
Original Size DIN A4



Inkonn (Suzhou) Electric Technology Co., Ltd.

Date
2021-11-1

Drawing No.
TC9075911

Rev.
A00

Scale
1:1

Part No.

10 07 003 0875

Created by

Shuxu Huang

Checked by

Yiyi Luo

Page
1/1

Type Name

HPA3-PC/M-DB-T/BK