

# Technisches Datenblatt

## Bezeichnung

Produkt Typ	Gehäuse
Gehäuse Serie	Standard
Baugröße	B16
Gehäuse Typ	Sockelgehäuse
Gehäuse Höhe	niedrige Bauform
Gehäuse Option	Ohne Kappe
Anzahl der Kabeleingänge	2
Typ der Kabeleingänge	Gewindebohrung
Gewindetyp & Gewindegröße	M25
Bügeltyp	Querbügel

## Technische Kennwerte

Grenztemperatur	-40...+125°C
IP Schutzklasse	IP65, IP67
NEMA Schutzklasse	4X, 12

## Materialeigenschaften

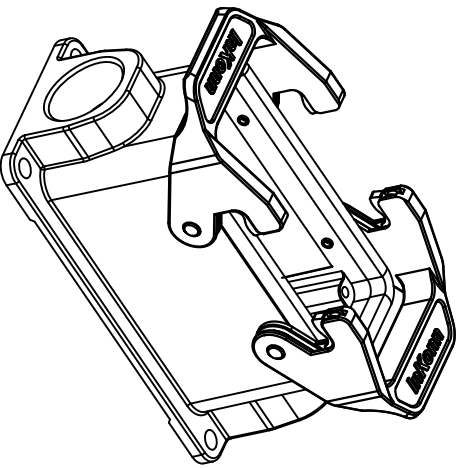
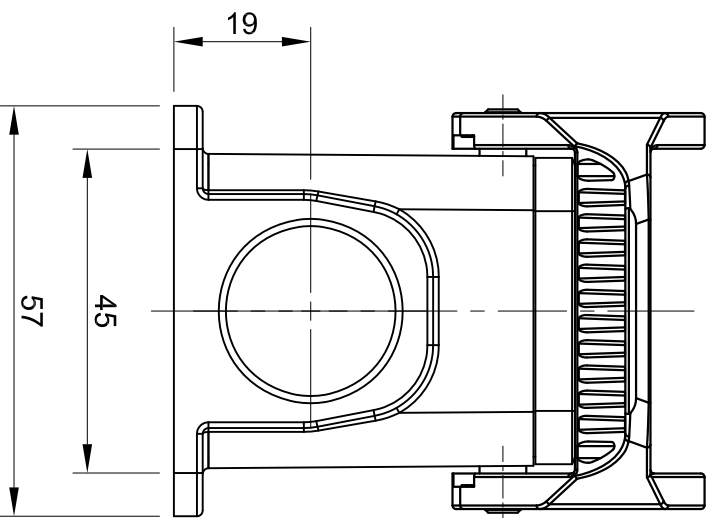
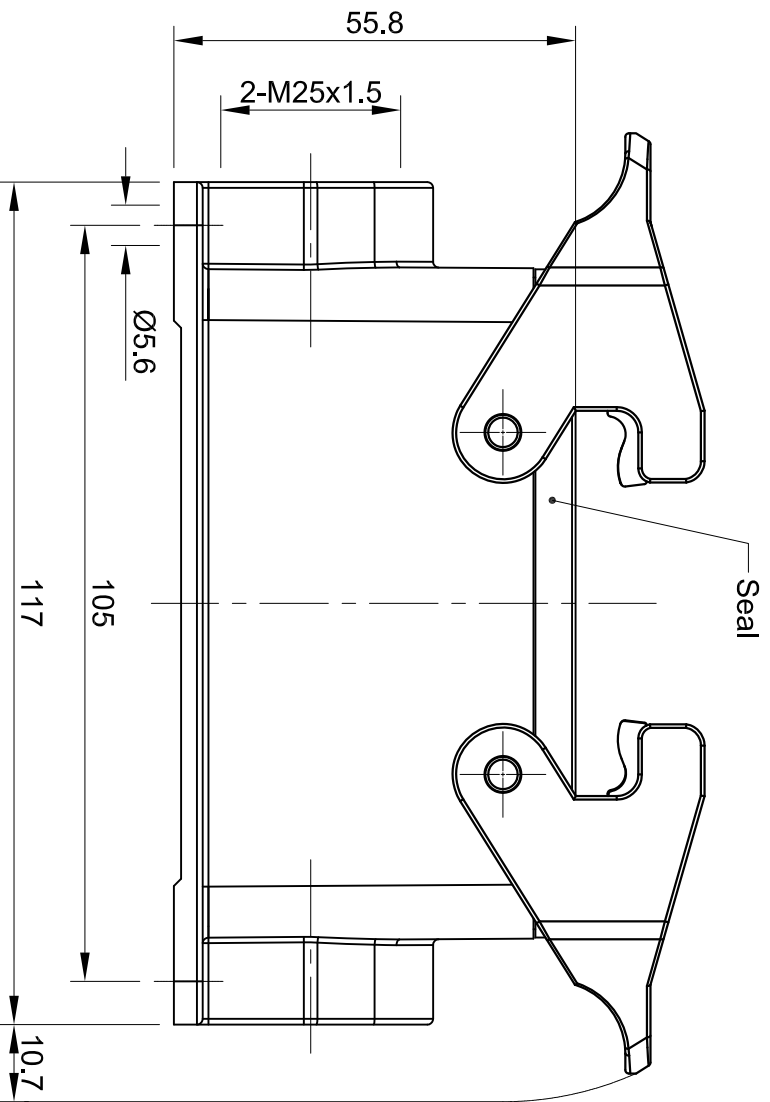
Werkstoff Gehäuse	Aluminium-Druckguss
Oberfläche Gehäuse	pulverbeschichtet
Farbe Gehäuse	Staubgrau (RAL 7037)
Werkstoff Bügel	Polycarbonat+Edelstahl
Farbe Bügel	Staubgrau (RAL 7037)
Werkstoff Dichtung	NBR

## Spezifikationen und Zulassungen

CE	Ja
RoHS	konform
China RoHS	konform

## Kaufmännische Daten

Herkunftsland	China
europäische Zolltarifnummer	85389099



All Dimensions in mm  
Original Size DIN A4



Inkonn (Suzhou) Electric Technology Co., Ltd.

Date  
2019-11-19

Drawing No.  
TC7975750

Rev.  
A00

Scale  
1:1

Part No.  
10 11 016 0621

Created by  
Shuxu Huang

Checked by  
Yiyi Luo

Page  
1/1

Type Name  
HB16-SM-DL-2M25

D

1

2

3

4

5

6

C

B

A

1

2

3

4

5

6

D

C

B

A