

# Technisches Datenblatt

## Bezeichnung

Produkt Typ	Gehäuse
Gehäuse Serie	Standard
Baugröße	B24
Gehäuse Typ	Sockelgehäuse
Gehäuse Höhe	hohe Bauform
Gehäuse Option	Ohne Kappe
Anzahl der Kabeleingänge	2
Typ der Kabeleingänge	Gewindebohrung
Gewindetyp & Gewindegröße	M40
Bügeltyp	Querbügel

## Technische Kennwerte

Grenztemperatur	-40...+125°C
IP Schutzklasse	IP65, IP67
NEMA Schutzklasse	4X, 12

## Materialeigenschaften

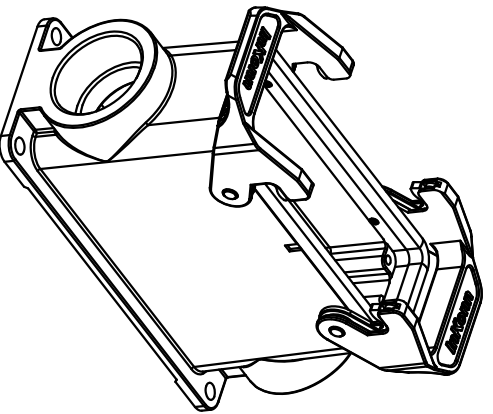
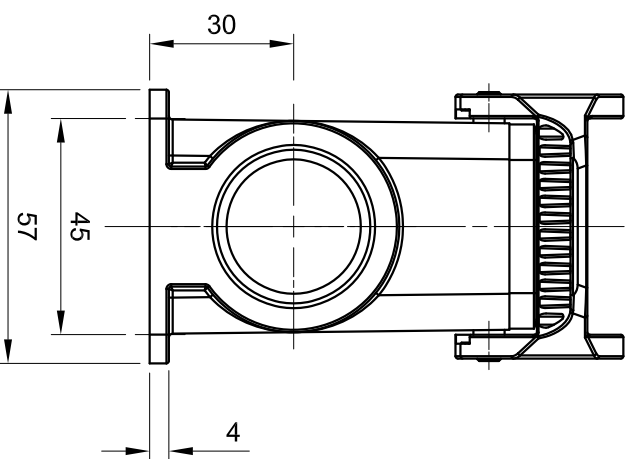
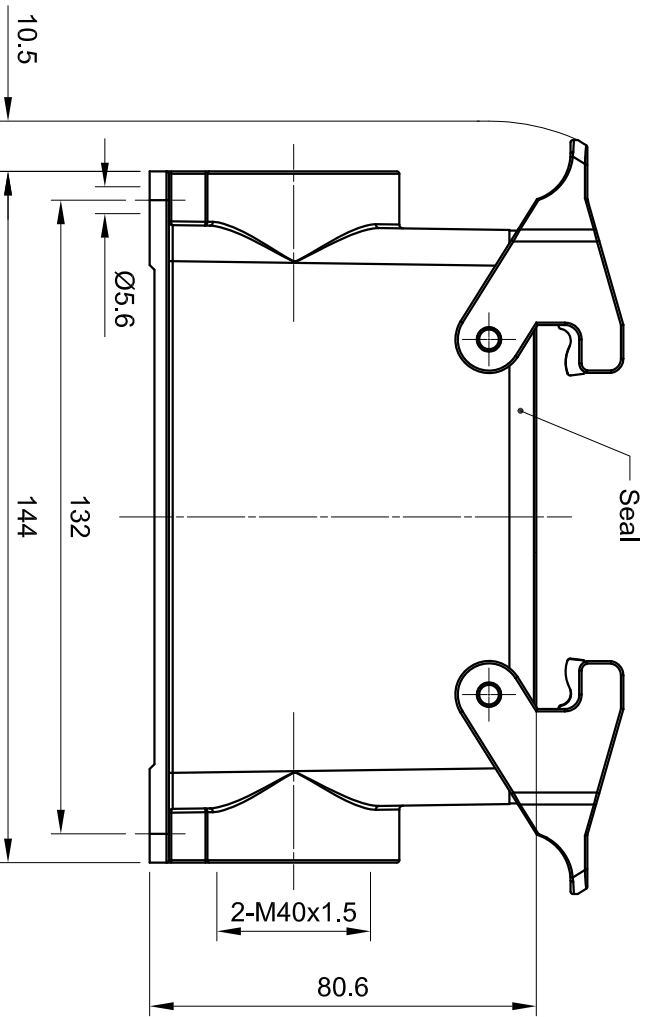
Werkstoff Gehäuse	Aluminium-Druckguss
Oberfläche Gehäuse	pulverbeschichtet
Farbe Gehäuse	Staubgrau (RAL 7037)
Werkstoff Bügel	Polycarbonat+Edelstahl
Farbe Bügel	Staubgrau (RAL 7037)
Werkstoff Dichtung	NBR

## Spezifikationen und Zulassungen

CE	Ja
RoHS	konform
China RoHS	konform

## Kaufmännische Daten

Herkunftsland	China
europäische Zolltarifnummer	85389099



	All Dimensions in mm Original Size DIN A4
Date	2020-05-12
Part No.	10 11 024 1624
Created by	Shuxu Huang
Checked by	Yiyi Luo
Scale	1:1.5
Page	1/1

	Inkonn®
Inkonn (Suzhou) Electric Technology Co., Ltd.	
Drawing No.	TC5621868
Rev.	A00
Type Name	HB24-HSM-DL-2M40

1	2	3	4	5	6
A	B	C	D	A	B