

# Technisches Datenblatt

## Bezeichnung

Produkt Typ	Gehäuse
Gehäuse Serie	Standard
Baugröße	B24
Gehäuse Typ	Sockelgehäuse
Gehäuse Höhe	niedrige Bauform
Gehäuse Option	Kunststoff Kappe
Anzahl der Kabeleingänge	2
Typ der Kabeleingänge	Gewindebohrung
Gewindetyp & Gewindegröße	M25
Bügeltyp	Längsbügel

## Technische Kennwerte

Grenztemperatur	-40...+125°C
IP Schutzklasse	IP65, IP67
NEMA Schutzklasse	4X, 12

## Materialeigenschaften

Werkstoff Gehäuse	Aluminium-Druckguss
Oberfläche Gehäuse	pulverbeschichtet
Farbe Gehäuse	Staubgrau (RAL 7037)
Werkstoff Bügel	Polycarbonat+Edelstahl
Farbe Bügel	Staubgrau (RAL 7037)
Werkstoff Dichtung	NBR

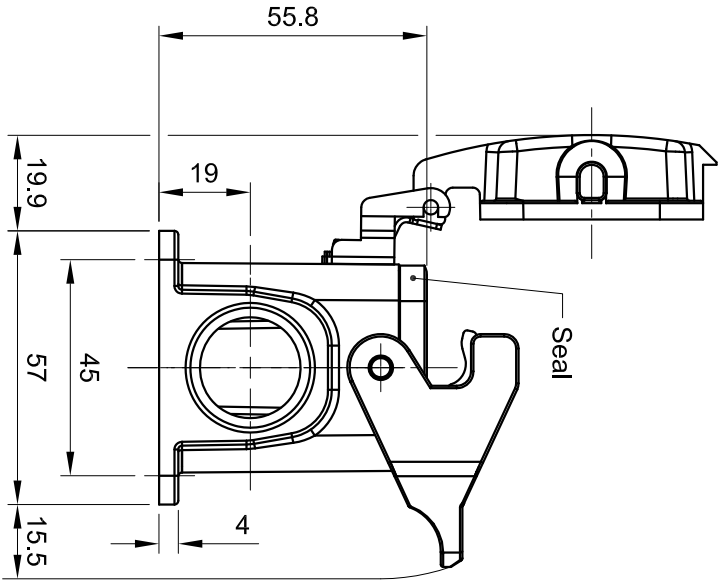
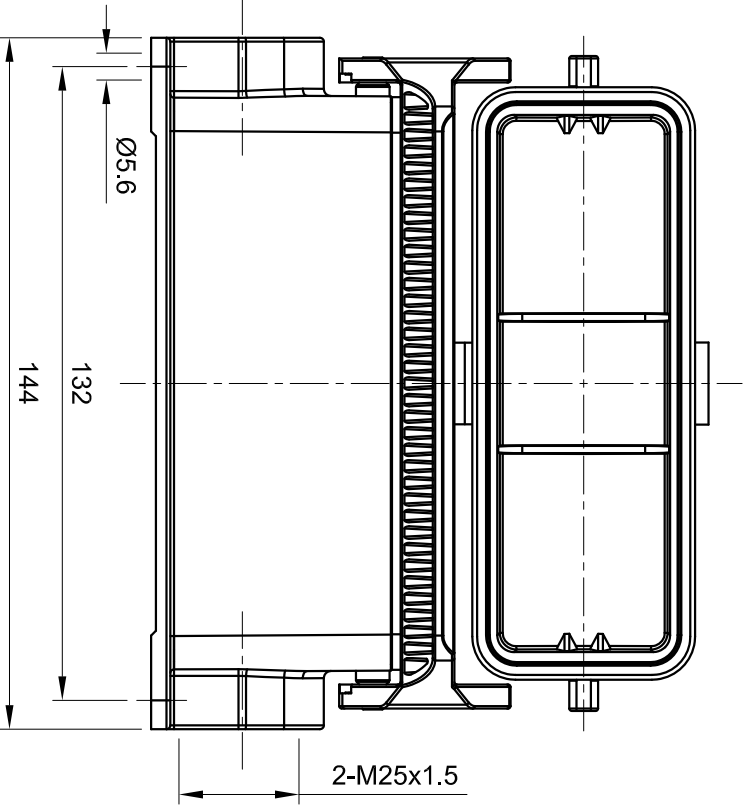
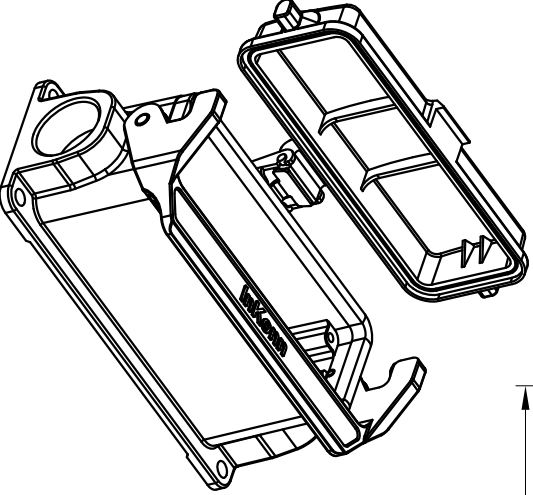
## Spezifikationen und Zulassungen



CE	Ja
RoHS	konform
China RoHS	konform

## Kaufmännische Daten

Herkunftsland	China
europäische Zolltarifnummer	85389099

1 2 3 4 5 6



 <p>Inkonn (Suzhou) Electric Technology Co., Ltd.</p>	 <p>All Dimensions in mm Original Size DIN A4</p>	Date	2020-05-16	Drawing No.	TC1371027	Rev.	A00	Scale	1:1.5
	Part No.	10 11 024 0651	Created by	Shuxu Huang	Checked by	Yiyi Luo	Page	1/1	

Type Name	HB24-SM-PC-SL-2M25								
-----------	--------------------	--	--	--	--	--	--	--	--

D C B A