

Technisches Datenblatt

Bezeichnung

Produkt Typ	Gehäuse
Gehäuse Serie	M(Outdoor)
Baugröße	B48
Gehäuse Typ	Tüllengehäuse
Gehäuse Höhe	hohe Bauform
Anzahl der Kabeleingänge	1
Kabeleingang	gerader Kabeleingang
Typ der Kabeleingänge	Gewindebohrung
Gewindetyp & Gewindegröße	M50
Bügeltyp	Längsbügel

Technische Kennwerte

Grenztemperatur	-40...+125°C
IP Schutzklasse	IP65, IP67
NEMA Schutzklasse	4X, 12

Materialeigenschaften

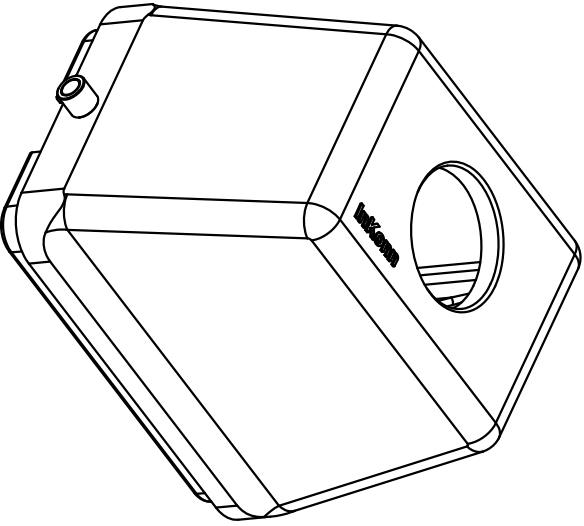
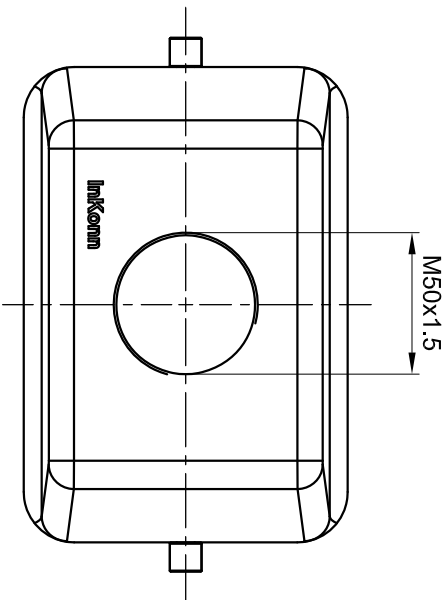
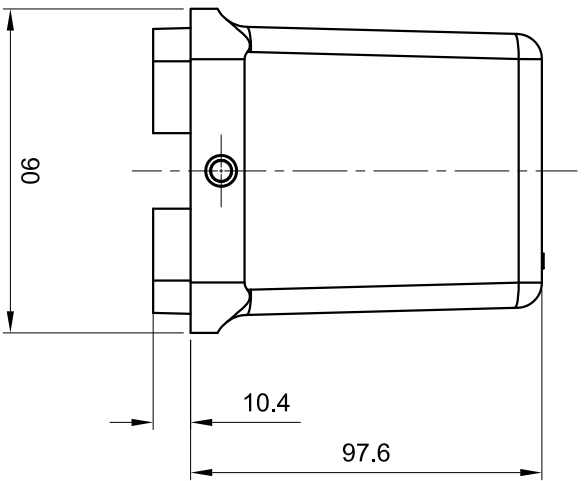
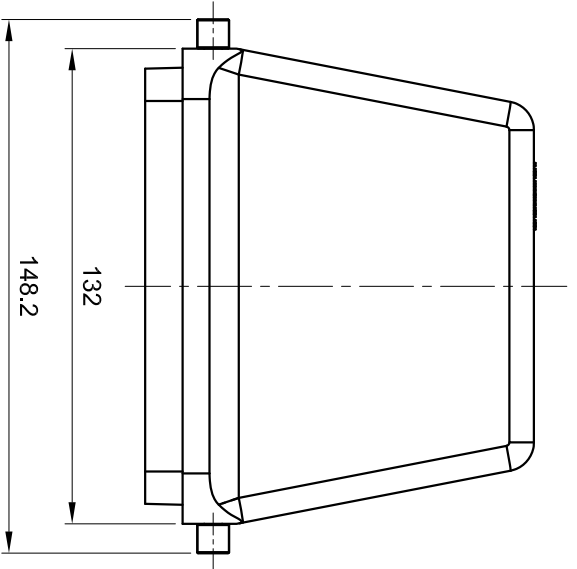
Werkstoff Gehäuse	Aluminium-Druckguss
Oberfläche Gehäuse	pulverbeschichtet
Farbe Gehäuse	tiefschwarz (RAL 9005)
Werkstoff Bügel	Edelstahl

Spezifikationen und Zulassungen

CE	Ja
RoHS	konform
China RoHS	konform

Kaufmännische Daten

Herkunftsland	China
europäische Zolltarifnummer	85389099



All Dimensions in mm
Original Size DIN A4



Inkonn (Suzhou) Electric Technology Co., Ltd.

Date
2020-08-10

Drawing No.
TC4631766

Rev.
A00

Scale
1:2

Part No.
10 12 048 1005

Created by
Shuxu Huang

Checked by
Yiyi Luo

Page
1/1

Type Name
HMB48-HTE-DR-M50