

Technisches Datenblatt

Bezeichnung

Kategorie	Einsätze
Serie	ID
Baugröße	A10
Kontaktanzahl	15+PE
Geschlecht	Stift

Technische Kennwerte

Verbindung 1 Typ	Crimpanschluss
Bemessungsstrom(IEC)	10A
Bemessungsspannung(IEC)	250V
Bemessungsstoßspannung	4kV
Leiterquerschnitt	0.14-2.5mm ²
Leiterquerschnitt(AWG)	AWG 26-AWG 14
Durchgangswiderstand	<3mΩ
Abisolierlänge	Bitte beachten Sie die Daten von
Anzugsdrehmoment	Siehe Tabelle EN 60947 -1
Überspannung Kategorie	III
Verschmutungsgrad	3

Materialeigenschaften

Werkstoff(Einsatz)	Polycarbonat (PC)
Farbe(Einsatz)	kiesselgrau (RAL 7032)
Brennbarkeitsklasse nach UL 94	V-0
Grenztemperatur	-40...+125°C
Isolationswiderstand	>10 ¹⁰ Ω
Isolierstoffgruppe	IIIa
Steckzyklen	≥500
Werkstoff(Crimpanschlusskontakte)	Kupferlegierung
Oberfläche(Crimpanschlusskontakte)	versilbert
Kontakte-Serie	CD

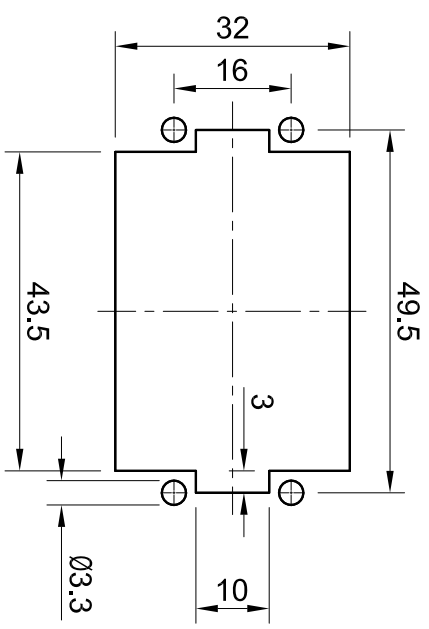
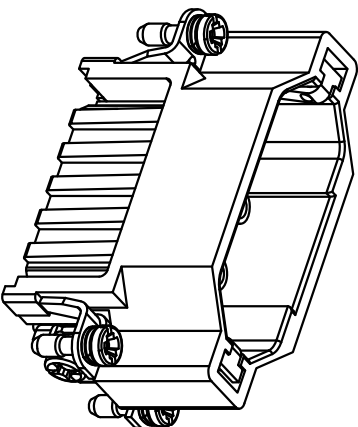
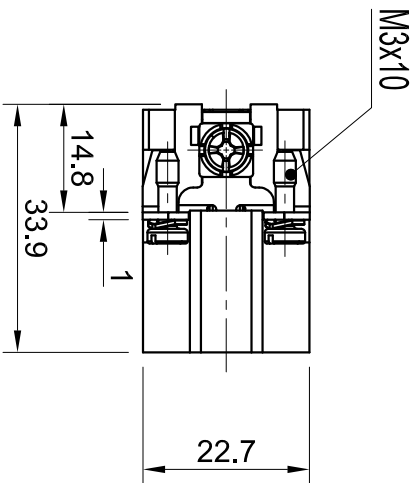
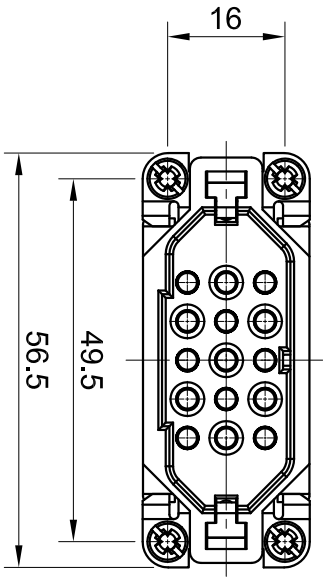
Spezifikationen und Zulassungen

CE	Ja
----	----

RoHS	Konform
China RoHS	Konform

Kaufmännische Daten

Herkunftsland	China
europäische Zolltarifnummer	85389099



Panel cut out

All Dimensions in mm
Original Size DIN A4



Inkonn (Suzhou) Electric Technology Co., Ltd.	Date	2019-05-14	Drawing No.	TC9194989	Rev.	A00	Scale	1:1
	Part No.	10 31 015 2100	Created by	Shuxu Huang	Checked by	Yiyi Luo	Page	1/1
	Type Name	ID-015-CM						