

Technisches Datenblatt

Bezeichnung

Kategorie	Einsätze
Serie	IE
Baugröße	B16
Kontaktanzahl	16+PE
Geschlecht	Stift

Technische Kennwerte

Verbindung 1 Typ	Schraubanschluss - mit Drahtschutz
Bemessungsstrom(IEC)	16A
Bemessungsspannung(IEC)	500V
Bemessungsstoßspannung	6kV
Leiterquerschnitt	0.75-2.5mm ²
Leiterquerschnitt(AWG)	AWG 18-AWG 14
Durchgangswiderstand	<1mΩ
Abisolierlänge	7.5mm
Klemmschraube Kontakte Baugröße	M3
Anzugsdrehmoment	Siehe Tabelle EN 60947 -1
Überspannung Kategorie	III
Verschmutungsgrad	3

Materialeigenschaften

Werkstoff(Einsatz)	Polycarbonat (PC)
Farbe(Einsatz)	kiesselgrau (RAL 7032)
Brennbarkeitsklasse nach UL 94	V-0
Grenztemperatur	-40...+125°C
Isolationswiderstand	>10 ¹⁰ Ω
Isolierstoffgruppe	IIIa
Steckzyklen	≥500
Werkstoff(Crimpanschlusskontakte)	Kupferlegierung
Oberfläche(Crimpanschlusskontakte)	versilbert

Spezifikationen und Zulassungen

CE	Ja
----	----

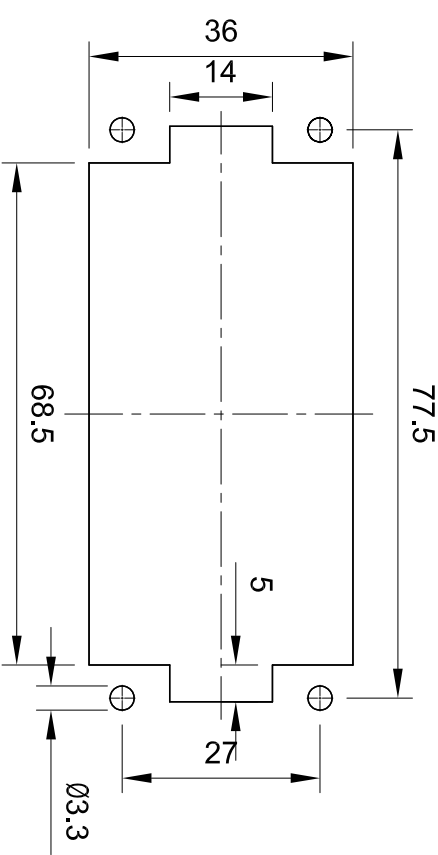
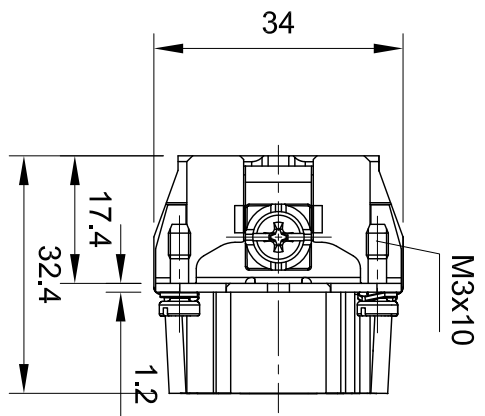
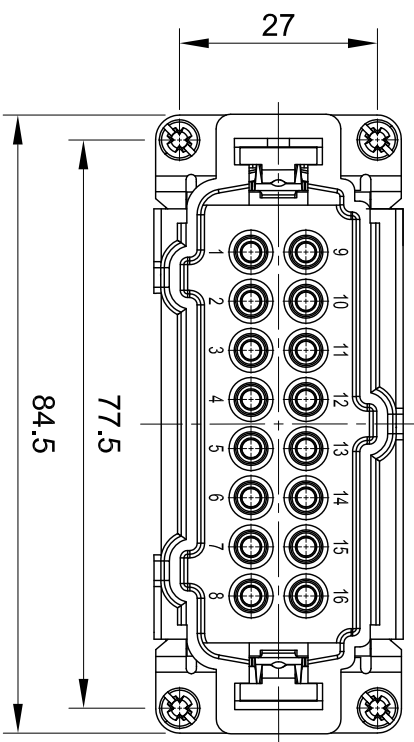
RoHS	Konform
------	---------

China RoHS	Konform
------------	---------

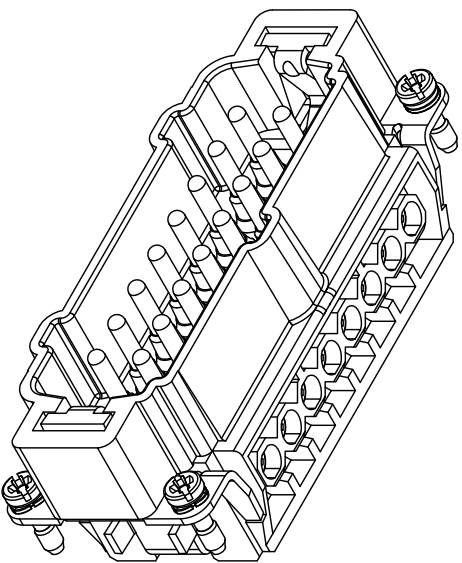
Kaufmännische Daten

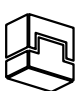
Herkunftsland	China
---------------	-------

europäische Zolltarifnummer	85366990
-----------------------------	----------



Panel cut out



 Inkonn [®]	All Dimensions in mm Original Size DIN A4		
	Date 2019-12-25	Drawing No. TC1625492	Rev. A00
Part No. 10 32 016 1100	Created by Shuxu Huang	Checked by Yiyi Luo	Scale 1:1
Type Name IE-016-M			Page 1/1
Inkonn (Suzhou) Electric Technology Co., Ltd.			