

# Technisches Datenblatt

## Bezeichnung

|               |          |
|---------------|----------|
| Kategorie     | Einsätze |
| Serie         | IK       |
| Baugröße      | B10      |
| Kontaktanzahl | 8/24+PE  |
| Geschlecht    | Stift    |

## Technische Kennwerte

|                         |                                  |
|-------------------------|----------------------------------|
| Verbindung 1 Typ        | Crimpanschluss                   |
| Bemessungsstrom(IEC)    | 16A                              |
| Bemessungsspannung(IEC) | 230/400V                         |
| Bemessungsstoßspannung  | 4kV                              |
| Leiterquerschnitt       | 0.5-4mm <sup>2</sup>             |
| Durchgangswiderstand    | <1mΩ                             |
| Abisolierlänge          | Bitte beachten Sie die Daten von |
| Verbindung 2 Typ        | Crimpanschluss                   |
| Bemessungsstrom(IEC)    | 10A                              |
| Bemessungsspannung(IEC) | 160V                             |
| Bemessungsstoßspannung  | 2.5kV                            |
| Leiterquerschnitt       | 0.14-2.5mm <sup>2</sup>          |
| Abisolierlänge          | Bitte beachten Sie die Daten von |
| Überspannung Kategorie  | III                              |
| Verschmutungsgrad       | 3                                |

## Materialeigenschaften

|                                    |                        |
|------------------------------------|------------------------|
| Werkstoff(Einsatz)                 | Polycarbonat (PC)      |
| Farbe(Einsatz)                     | kiesselgrau (RAL 7032) |
| Brennbarkeitsklasse nach UL 94     | V-0                    |
| Grenztemperatur                    | -40...+125°C           |
| Isolationswiderstand               | >10 <sup>10</sup> Ω    |
| Isolierstoffgruppe                 | IIIa                   |
| Steckzyklen                        | ≥500                   |
| Werkstoff(Crimpanschlusskontakte)  | Kupferlegierung        |
| Oberfläche(Crimpanschlusskontakte) | versilbert             |

|                |    |
|----------------|----|
| Kontakte-Serie | CE |
|----------------|----|

## Spezifikationen und Zulassungen

|    |    |
|----|----|
| CE | Ja |
|----|----|

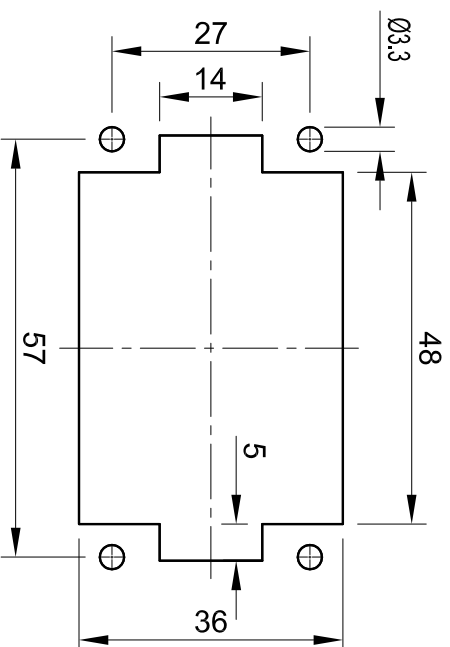
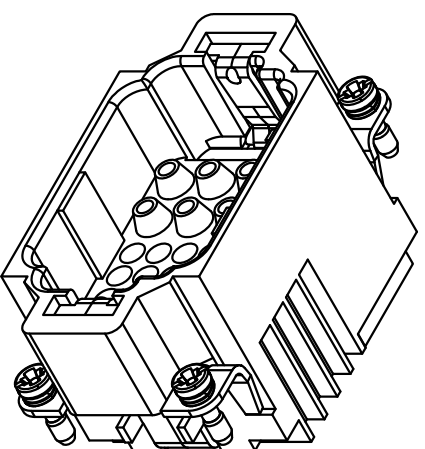
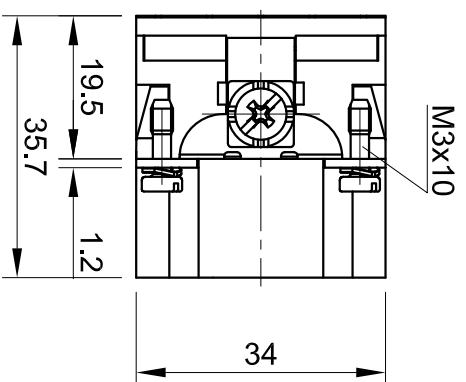
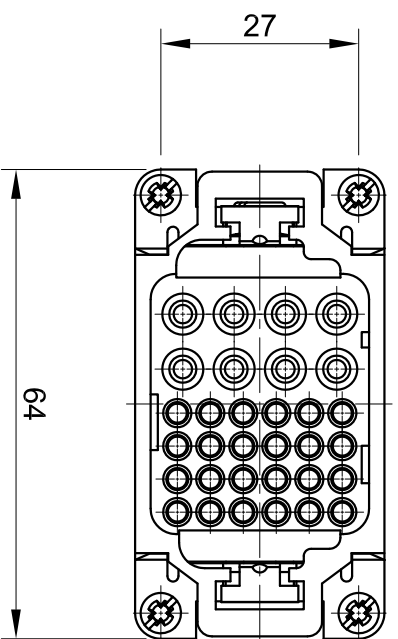
|      |         |
|------|---------|
| RoHS | Konform |
|------|---------|

|            |         |
|------------|---------|
| China RoHS | Konform |
|------------|---------|

## Kaufmännische Daten

|               |       |
|---------------|-------|
| Herkunftsland | China |
|---------------|-------|

|                             |          |
|-----------------------------|----------|
| europäische Zolltarifnummer | 85366990 |
|-----------------------------|----------|



Panel cut out



All Dimensions in mm  
Original Size DIN A4



Inkonn (Suzhou) Electric Technology Co., Ltd.

|           |                |             |             |            |          |       |     |
|-----------|----------------|-------------|-------------|------------|----------|-------|-----|
| Date      | 2019-6-5       | Drawing No. | TC4553417   | Rev.       | A00      | Scale | 1:1 |
| Part No.  | 10 37 032 2100 | Created by  | Shuxu Huang | Checked by | Yiyi Luo | Page  | 1/1 |
| Type Name | IK-008/24-CM   |             |             |            |          |       |     |