

Technisches Datenblatt

Bezeichnung

Kategorie	Einsätze
Serie	IM
Baugröße	M1
Modular Plätze	1
Kontaktanzahl	6
Geschlecht	Buchse

Technische Kennwerte

Verbindung 1 Typ	Crimpanschluss
Bemessungsstrom(IEC)	16A
Bemessungsspannung(IEC)	830V
Bemessungsstoßspannung	8kV
Leiterquerschnitt	0.14-4mm ²
Durchgangswiderstand	<1mΩ
Abisolierlänge	Bitte beachten Sie die Daten von
Überspannung Kategorie	III
Verschmutungsgrad	3

Materialeigenschaften

Werkstoff(Einsatz)	Polycarbonat (PC)
Farbe(Einsatz)	kiesselgrau (RAL 7032)
Brennbarkeitsklasse nach UL 94	V-0
Grenztemperatur	-40...+125°C
Isolationswiderstand	>10 ¹⁰ Ω
Isolierstoffgruppe	IIIa
Steckzyklen	≥500
Werkstoff(Crimpanschlusskontakte)	Kupferlegierung
Oberfläche(Crimpanschlusskontakte)	versilbert
Kontakte-Serie	CE

Spezifikationen und Zulassungen

CE	Ja
RoHS	Konform

China RoHS

Konform

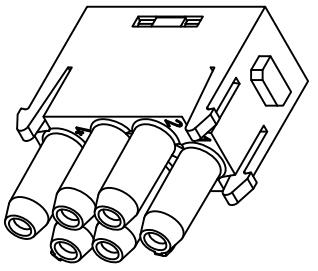
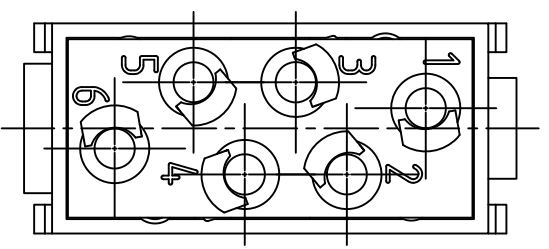
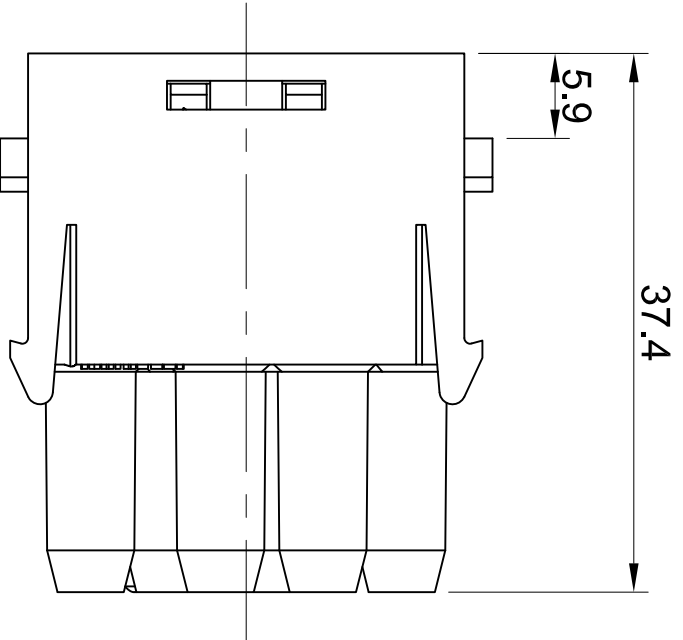
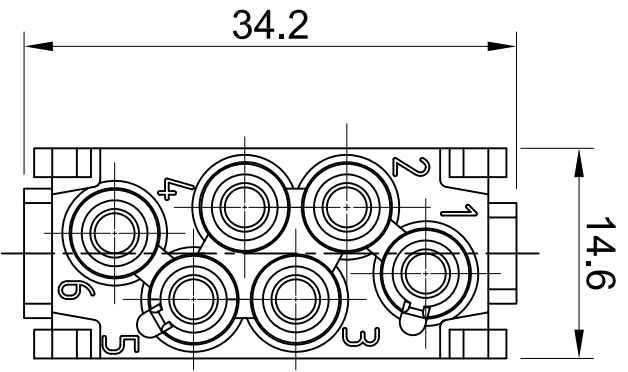
Kaufmännische Daten



Herkunftsland

China

europäische Zolltarifnummer

85366990



 Imkonn® Imkonn (Suzhou) Electric Technology Co., Ltd.	 All Dimensions in mm Original Size DIN A4	Date	Drawing No.	Rev.	Scale
	Part No. 10 38 006 2210	Type Name IMEP-006-CF	2022-5-5	TC1835275	A00
			Created by Shuxu Huang	Checked by YI LUO	Page 1/1

A20220505