

Technisches Datenblatt

Bezeichnung

Produkt Typ	Gehäuse
Gehäuse Serie	Standard
Baugröße	B16
Gehäuse Typ	Anbaugeschütz
Gehäuse Option	Kunststoff Kappe
Bügeltyp	Längsbügel

Technische Kennwerte

Grenztemperatur	-40...+125°C
IP Schutzklasse	IP65, IP67
NEMA Schutzklasse	4X, 12

Materialeigenschaften

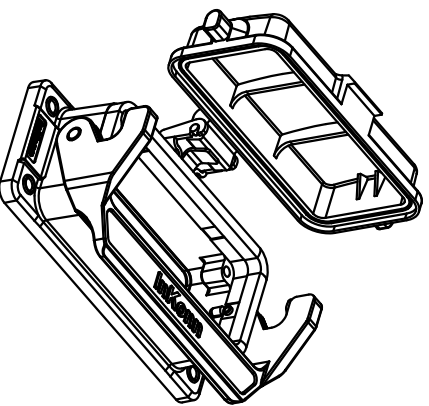
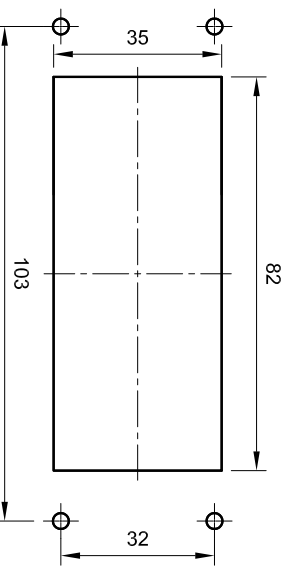
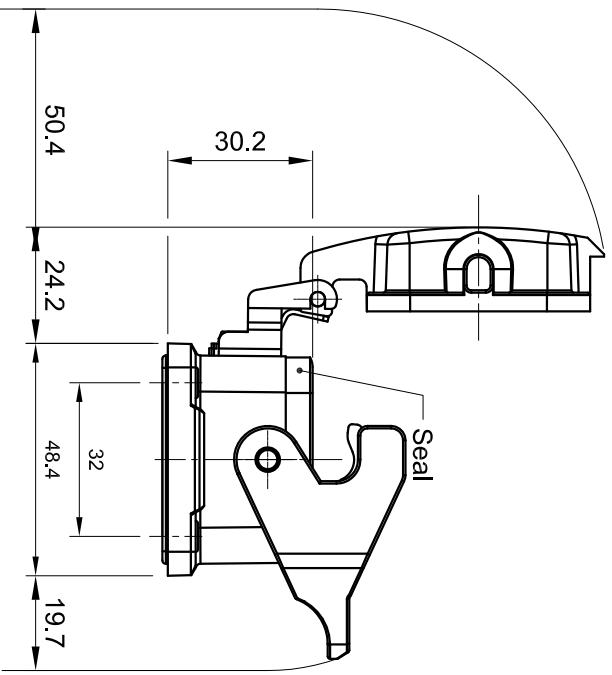
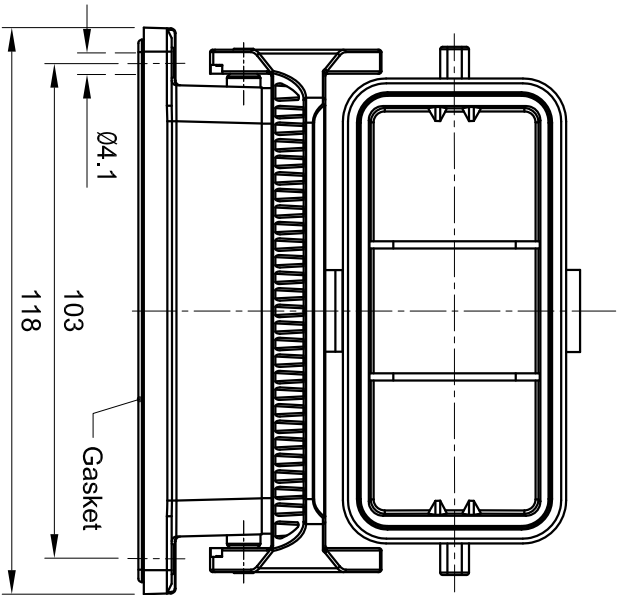
Werkstoff Gehäuse	Aluminium-Druckguss
Oberfläche Gehäuse	pulverbeschichtet
Farbe Gehäuse	Staubgrau (RAL 7037)
Werkstoff Bügel	Polycarbonat+Edelstahl
Farbe Bügel	Staubgrau (RAL 7037)
Werkstoff Dichtung	NBR


Spezifikationen und Zulassungen

CE	Ja
RoHS	konform
China RoHS	konform

Kaufmännische Daten

Herkunftsland	China
europäische Zolltarifnummer	85389099



 All Dimensions in mm
 Original Size DIN A4

Date	2019-11-15	Drawing No.	TC0598269	Rev.	A00	Scale	1:1.5
Part No.	10 11 016 0550	Created by	Shuxu Huang	Checked by	Yiyi Luo	Page	1/1

 Inkonn®
 Inkonn (Suzhou) Electric Technology Co., Ltd.

Type Name
HB16-BM-PC-SL

