

Technisches Datenblatt

Bezeichnung

Produkt Typ	Gehäuse
Gehäuse Serie	Standard
Baugröße	B48
Gehäuse Typ	Sockelgehäuse
Gehäuse Höhe	hohe Bauform
Gehäuse Option	Kunststoff Kappe
Anzahl der Kabeleingänge	2
Typ der Kabeleingänge	Gewindebohrung
Gewindetyp & Gewindegröße	M40
Bügeltyp	Längsbügel

Technische Kennwerte

Grenztemperatur	-40...+125°C
IP Schutzklasse	IP65, IP67
NEMA Schutzklasse	4X, 12

Materialeigenschaften

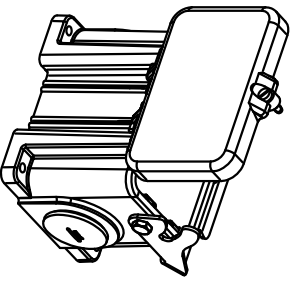
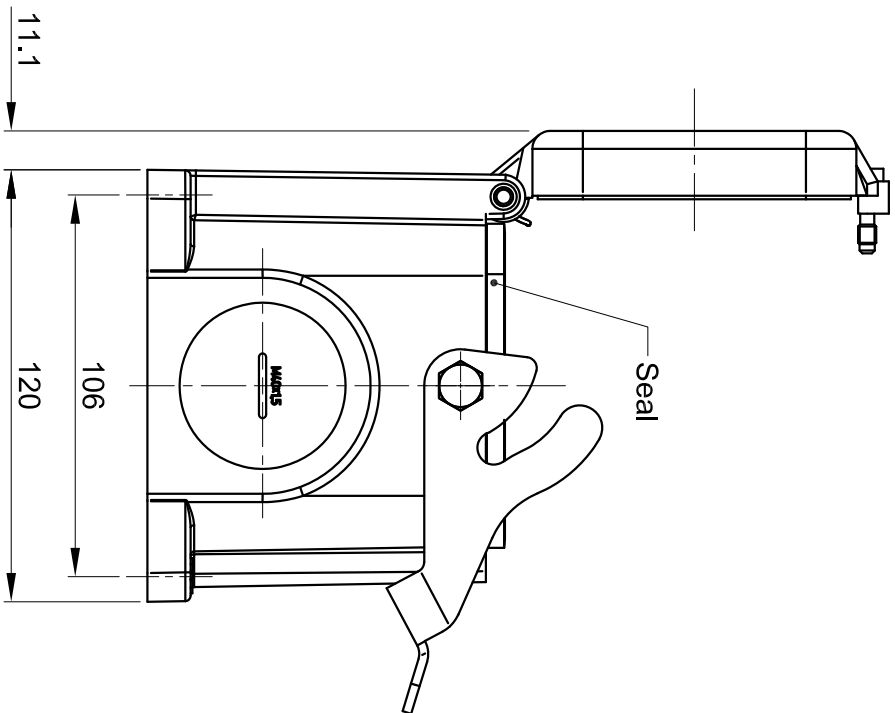
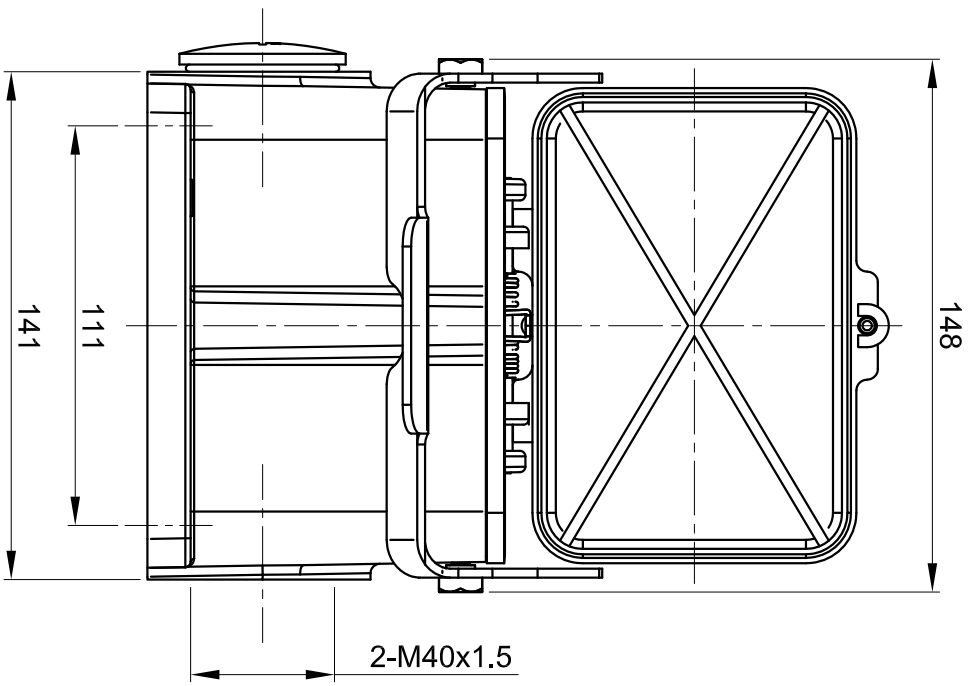
Werkstoff Gehäuse	Aluminium-Druckguss
Oberfläche Gehäuse	pulverbeschichtet
Farbe Gehäuse	Staubgrau (RAL 7037)
Werkstoff Bügel	Edelstahl
Werkstoff Dichtung	NBR

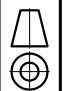
Spezifikationen und Zulassungen

CE	Ja
RoHS	konform
China RoHS	konform

Kaufmännische Daten

Herkunftsland	China
europäische Zolltarifnummer	85389099



 <p>All Dimensions in mm Original Size DIN A4</p>	Date 2019-10-10	Drawing No. TC4214025	Rev. A00	Scale 1:2
--	--------------------	--------------------------	-------------	--------------

Part No. 10 11 048 1652	Created by Shuxu Huang	Checked by Yiyi Luo	Page 1/1
----------------------------	---------------------------	------------------------	-------------

Inkonn (Suzhou) Electric Technology Co., Ltd.	Type Name HB48-HSM-PC-SLS-2M40
---	-----------------------------------