

# Technisches Datenblatt

## Bezeichnung

Produkt Typ	Gehäuse
Gehäuse Serie	EMC
Baugröße	B10
Gehäuse Typ	Tüllengehäuse
Gehäuse Höhe	hohe Bauform
Anzahl der Kabeleingänge	1
Kabeleingang	seitlicher Kabeleingang
Typ der Kabeleingänge	Gewindebohrung
Gewindetyp & Gewindegröße	M25
Bügeltyp	Längsbügel

## Technische Kennwerte

Grenztemperatur	-40...+125°C
IP Schutzklasse	IP65, IP67
NEMA Schutzklasse	4X, 12

## Materialeigenschaften

Werkstoff Gehäuse	Aluminium-Druckguss
Oberfläche Gehäuse	unbeschichtet
Werkstoff Bügel	Edelstahl

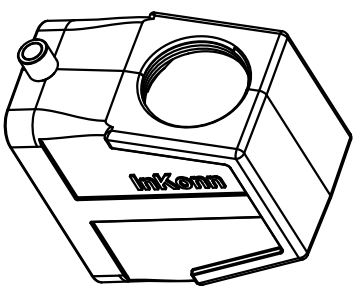
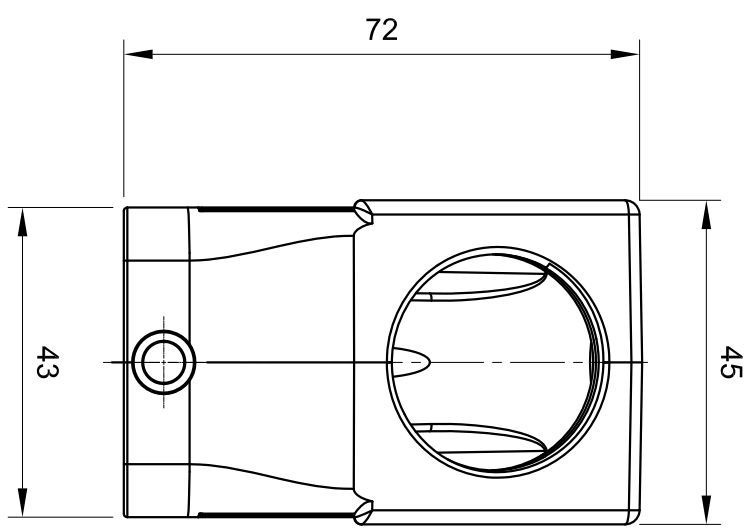
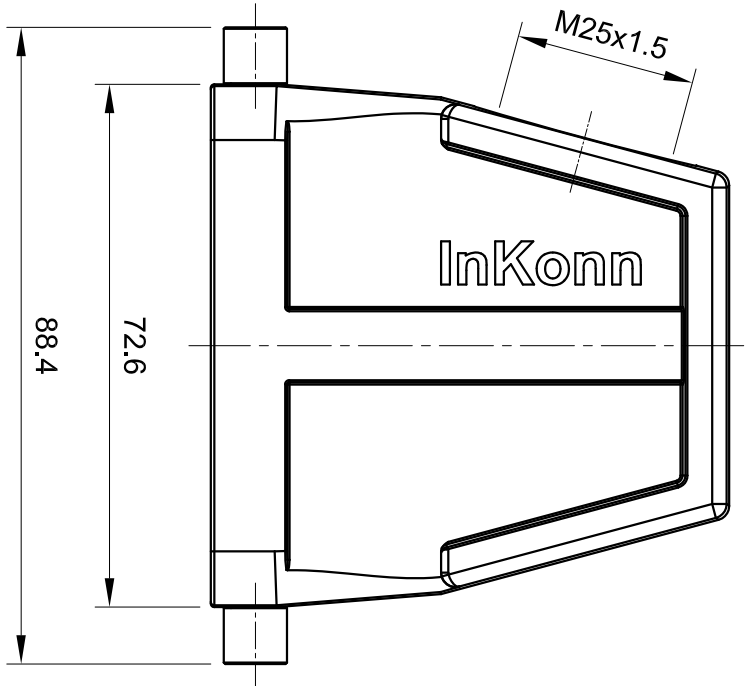
## Spezifikationen und Zulassungen


CE	Ja
RoHS	konform
China RoHS	konform

## Kaufmännische Daten

Herkunftsland	China
europäische Zolltarifnummer	85389099

1 2 3 4 5 6



 All Dimensions in mm  
Original Size DIN A4



InKonn (Suzhou) Electric Technology Co., Ltd.

Date	2019-12-10	Drawing No.	TC3348530	Rev.	A00	Scale	1:1
Part No.	10 14 010 1102	Created by	Shuxu Huang	Checked by	Yiyi Luo	Page	1/1

Type Name	HEMCB10-HSE-DR-M25						
-----------	--------------------	--	--	--	--	--	--

1 2 3 4 5 6

D C B A

D C B A