

Technisches Datenblatt

Bezeichnung

Produkt Typ	Gehäuse
Gehäuse Serie	EMC
Baugröße	B16
Gehäuse Typ	Tüllengehäuse
Gehäuse Höhe	hohe Bauform
Anzahl der Kabeleingänge	1
Kabeleingang	gerader Kabeleingang
Typ der Kabeleingänge	Gewindebohrung
Gewindetyp & Gewindegröße	M32
Bügeltyp	Querbügel

Technische Kennwerte

Grenztemperatur	-40...+125°C
IP Schutzklasse	IP65, IP67
NEMA Schutzklasse	4X, 12

Materialeigenschaften

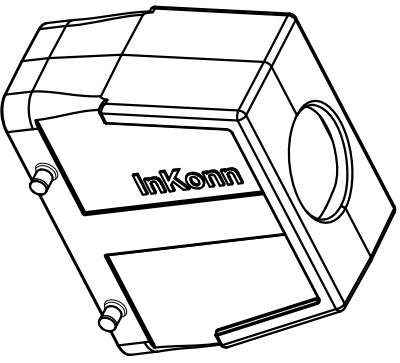
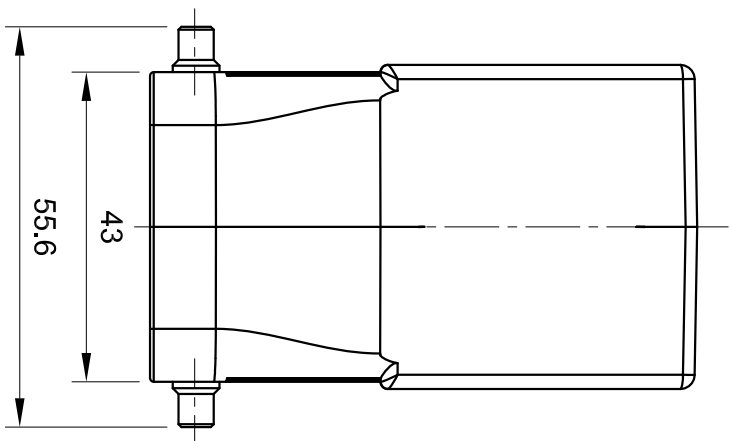
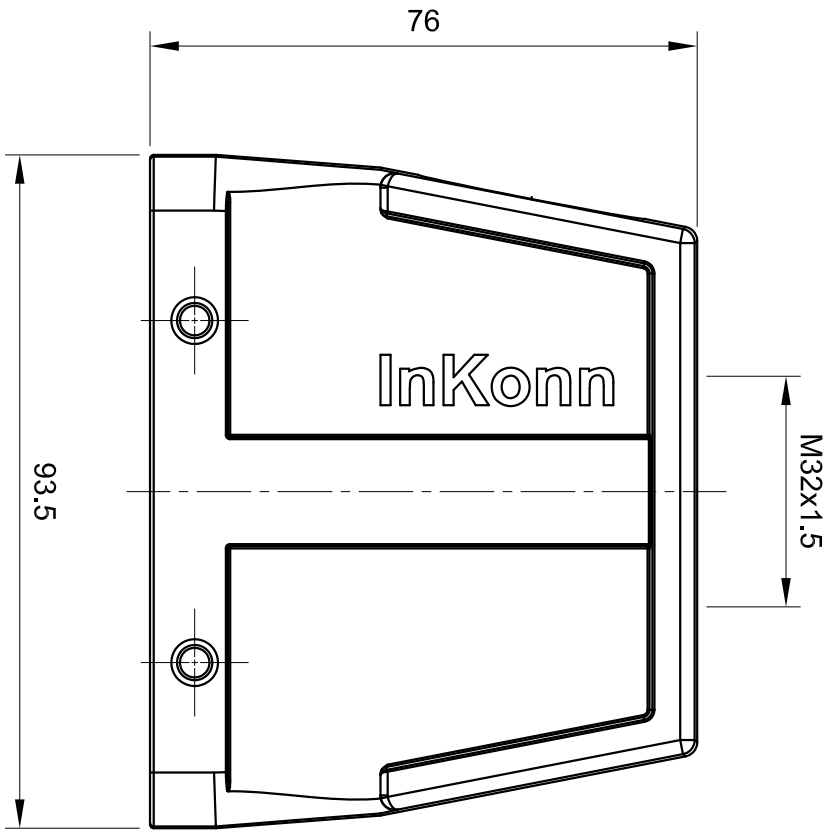
Werkstoff Gehäuse	Aluminium-Druckguss
Oberfläche Gehäuse	unbeschichtet
Werkstoff Bügel	Edelstahl

Spezifikationen und Zulassungen

CE	Ja
RoHS	konform
China RoHS	konform

Kaufmännische Daten

Herkunftsland	China
europäische Zolltarifnummer	85389099



All Dimensions in mm
Original Size DIN A4



InKonn (Suzhou) Electric Technology Co., Ltd.

Date	2020-07-10	Drawing No.	TC3814727	Rev.	A00	Scale	1:1
Part No.	10 14 016 1043	Created by	Shuxu Huang	Checked by	Yiyi Luo	Page	1/1

Type Name	HEMCB16-HTE-QP-M32						
-----------	--------------------	--	--	--	--	--	--